

# 平成30年度 第39回 我孫子市 少年交流サッカー大会

(2018/09/06改定:出場1チーム変更)

開催日 ~~平成30年 9月 2日(日)雨天延期~~

平成30年 9月9日(日)初日・開会式

平成30年 9月17日(祝・月)決勝・順位トーナメント

会場 ~~利根川ゆゆう公園 我孫子市少年サッカー場~~  
我孫子市五本松運動広場(9/9,9/17主会場)  
我孫子市立湖北台東小学校  
我孫子市立湖北台西小学校

主催 我孫子市サッカー協会

主管 我孫子市サッカー協会 四種委員会

後援 我孫子市教育委員会

NPO法人 我孫子市体育協会

我孫子ライオンズクラブ

## ◆開会式◆

日時：平成30年9月9日(日)午前9時より  
会場：我孫子市五本松運動広場(9/9,9/17主会場)  
対象：全チームご参加をお願いします  
(試合会場が異なるチームは、開会式参加後移動します)

### 式次第

1. 開式の言葉
2. 大会会長挨拶
3. 来賓祝辞
4. 優勝旗・優勝カップ返還
5. 競技上の注意
6. 選手宣誓
7. 閉式の言葉

## ◆閉会式◆

日時：平成30年9月17日(祝)午後4時頃より  
※大会2日目の最終試合終了後となります  
会場：五本松運動広場  
対象：決勝T・2位Tのベスト4以上のチームはご参加をお願いします

### 式次第

1. 開式の言葉
2. 成績発表
3. 表彰
4. 大会会長講評
5. 閉式の言葉

## ◆大会役員◆

大会会長	藤澤進	(我孫子市サッカー協会会長)		
大会副会長	倉部俊治	(我孫子市教育長)		
	星野栄	(NPO法人我孫子市体育協会会長)		
	栗原周一郎	(我孫子ライオンズクラブ会長)		
	佐々木和彦	(我孫子市サッカー協会副会長)		
大会顧問	印南宏	(我孫子市サッカー協会顧問)		
	小國勝男	(我孫子市サッカー協会顧問)		
大会委員長	市川勝彦	(我孫子市サッカー協会理事長)		
大会副委員長	関俊昭	(我孫子市サッカー協会副理事長)		
	西村英憲	(我孫子市サッカー協会副理事長)		
大会委員	(我孫子市サッカー協会四種委員)			
	近藤吉光	染谷卓治	伊巻和弥	鈴木雄一
	今井滋	後藤浩尚	守谷佳生	野口正浩
	森典朗	五十嵐聡		
実行委員長	近藤吉光	(我孫子市サッカー協会四種委員長)		
実行委員	(我孫子市サッカー協会四種各団大会実行部員)			
	竹田能啓	西田邦久	肥後省吾	瀬田川淳
	市川誠	上谷昌大	黒崎健一	平山祐介
	佐藤雄司			
審判委員長	市ノ瀬勝治	(我孫子市サッカー協会審判委員長)		
審判副委員長	和田英一	(我孫子市サッカー協会審判副委員長)		
	檜山匡俊	(我孫子市サッカー協会審判副委員長)		
審判委員	(我孫子市サッカー協会四種各団審判委員)			
	小溝茂	飛岡克久	大場春光	
	白石啓一郎	清水久	富田譲	
	小山幸治	渡邊雅彦		
競技委員長	近藤泰生	(我孫子市サッカー協会技術委員長)		
競技副委員長	大島康孝	(我孫子市サッカー協会技術副委員長)		
	小久保栄治	(我孫子市サッカー協会技術副委員長)		
競技委員	(我孫子市サッカー協会四種各団技術委員)			
	山本宗幹	水原隆	齋藤勝	小原裕博
	佐藤謙一	大滝成吾	加茂恒輝	古谷陽一郎
大会事務局	五十嵐聡	090-7817-9377	<a href="mailto:satoshi.iga@jcom.home.ne.jp">satoshi.iga@jcom.home.ne.jp</a>	
	藺田剛			
医務	アビコ外科成形外科病院 TEL 04-7184-7321			

本要綱は、我孫子市サッカー協会4種委員会のページに掲載いたします

<http://www.abiko-football.com/4-committee.htm>

## ◆大会要項◆

1. 大会名 第39回我孫子市少年交流サッカー大会
2. 主催 我孫子市サッカー協会
3. 主管 我孫子市サッカー協会 四種委員会
4. 後援 我孫子市教育委員会  
NPO法人 我孫子市体育協会  
我孫子ライオンズクラブ
5. 大会期日 平成30年~~9月2日(日)~~、9日(日)  
予備日 9月17日(祝・月)
6. 集合 ~~我孫子市五本松運動広場~~ 午前8時30分
7. 会場 ~~利根川ゆらゆう公園我孫子市少年サッカー場~~  
我孫子市五本松運動広場  
我孫子市立湖北台東小学校  
我孫子市立湖北台西小学校
8. 参加資格 我孫子市内チーム及び主催者が招待したチームであること。  
スポーツ傷害保険に加入済みで、保護者の承諾を得ていること。
9. 登録・交代 ベンチ入り人数の制限はしないが1試合16名までの出場とする  
各試合毎の登録16名以内で自由な交代とする  
各試合毎に必ずメンバー表の提出をお願いします(以下を推奨)  
我孫子市サッカー協会4種委員会ホームページ中央上段  
[メンバー表\(エクセル\)](#)
10. 競技方法 予選リーグ:1ブロック3チームによるリーグ戦(8ブロック)。  
決勝トーナメント:予選各ブロック1位8チームによるトーナメント戦  
2位トーナメント:予選各ブロック2位8チームによるトーナメント戦  
3位トーナメント:予選各ブロック3位8チームによるトーナメント戦
11. 競技規則 日本サッカー協会8人制競技規則によるが、一部は我孫子市  
サッカー協会四種委員会制定の我孫子市内大会ルールを優先する  
(我孫子市内大会ルールは、大会当日説明します)  
[2018年我孫子市ローカルルール](#)

12. 大会規則
- ・試合球 : 検定4号球
  - ・試合時間 : 20分-5分-20分  
(3位トーナメントは15分-5分-15分)
  - 気温の上昇に応じてクーリングブ레이크を入れることとする
  - ・順位の決定
    - ①予選リーグ
      - 勝点方式にて決定(勝-3、分-1、負-0)
      - 同勝点の場合 : 得失点差-総得点-直接対戦-コイントス
    - ②決勝トーナメント : 3名によるPK戦、以後サドンデス。
    - ③決勝戦 : 5分-5分の延長戦、以後3名によるPK戦、以後サドンデス
    - ④2位・3位トーナメント決勝が引き分けの場合は、PK戦(延長戦無し)
  - ・棄権の場合 : 相手チームが5-0の勝ちとする。
13. 表彰
- ・決勝トーナメント
    - 優勝 : 優勝カップレプリカ・賞状・メダル  
優勝旗・優勝カップ(持ち回り)
    - 準優勝 : 賞状・トロフィー・メダル
    - 3位 : 賞状・トロフィー・メダル(2チーム)
    - ※メダルは16個までご用意いたしております。
  - ・2位トーナメント・3位トーナメント
    - 優勝 : 賞状・トロフィー
    - 準優勝 : 賞状・トロフィー
    - 3位 : 賞状・トロフィー(2チーム)
  - ・選手表彰(MVPメダル授与)
    - 各チームから選出の1名にMVPメダルを授与
14. 参加費 1チームにつき 7,000円(開会式当日ご持参願います)
15. 審判 各チームとも帯同審判2名お願いします(審判服着用)
- ①予選リーグ
    - 第1試合は第6試合の両チームとし他は試合を終えた両チームにて実施願います。主副はチーム間の協議で決定願います
  - ②決勝トーナメント及び2位トーナメント
    - ★9/9(日)開催の場合
      - ・全試合を主催者側で行います(審判実技講習)  
(1回戦・準決勝・決勝・フレンドリー含む)
    - ☆予備日の9/17(祝・月)開催の場合
      - ・1回戦: 第一試合は第三試合の両チームとし、後は試合を終えた両チームとします
      - ・決勝は主催者側で行います
  - ③3位トーナメント
    - ☆第1試合は第3試合の両チームで実施し、他は試合を終えた両チームにて実施願います。
16. お願い
- ①日程の都合上、多少の雨でも開催します。  
中止の場合、当日朝6時頃までに主催者側から連絡します。
  - ②試合中のけがについて、主催者側で応急処置は行いますが、その後は各チームまたは保護者の責任でご対応ください。
  - ③車での来場は1チームにつき5台以内(厳守)でお願いします。  
チーム名・運転者・携帯を記載した駐車票を必ず各チームで用意しフロントガラス越しの見える位置に掲示してください。
  - ④各チーム、ゴミの持ち帰りの徹底をお願いします。
  - ⑤各会場とも禁酒・禁煙となっておりますので、ご協力ください。  
特に湖北台東・西小学校は、校門の外も禁煙です。
  - ⑥入場ルート  
湖北台東小学校: プール側横の門から入場し直進奥側が駐車場  
湖北台西小学校: 正門orグラウンド側から校舎見て右側門入場(バスケットが駐車場)

## ◆予選リーグ①◆

9月2日(日)→9月9日(日)

## Aブロック 湖北台東小学校(会場主管:湖北台クラブ)

	大久保SC	湖北台クラブ	利根キッカーズ	勝点	得失差	順位
大久保SC	***	①	③			
湖北台クラブ		***	⑤			
利根キッカーズ			***			

## Bブロック 湖北台東小学校(会場主管:湖北台クラブ)

	中根FC	新木やまと	初石少年SC	勝点	得失差	順位
中根FC	***	②	④			
新木やまと		***	⑥			
初石少年SC			***			

## Cブロック 五本松運動広場A(会場主管:高野山SSS)

	東光台SC	布佐SC	ヴィスポ柏99	勝点	得失差	順位
東光台SC	***	①	③			
布佐SC		***	⑤			
ヴィスポ柏99			***			

## Dブロック 五本松運動広場A(会場主管:高野山SSS)

	ペガサスJr.SC	三小キッカーズ	FCアミスターA	勝点	得失差	順位
ペガサスJr.SC	***	②	④			
三小キッカーズ		***	⑥			
FCアミスターA			***			

《タイムテーブル》 ※五本松運動広場は30分繰り上げで実施

①10:30～

②11:20～

③12:10～

④13:00～

⑤13:50～

⑥14:40～

## ◆予選リーグ②◆

9月2日(日)→9月9日(日)

## Eブロック 湖北台西小学校(会場主管:イレブンJr.)

	宮和田FC	翼SC	FCアミスターB	勝点	得失差	順位
宮和田FC	***	①	③			
翼SC		***	⑤			
六実SC→ FCアミスターB			***			

## Fブロック 湖北台西小学校(会場主管:イレブンJr.)

	藤崎SC	イレブンJr	つくし野SC	勝点	得失差	順位
藤崎SC	***	②	④			
イレブンJr		***	⑥			
つくし野SC			***			

## Gブロック 五本松運動広場B(会場主管:高野山SSS)

	松葉SC	隼SC	とりで倶楽部	勝点	得失差	順位
松葉SC	***	①	③			
隼SC		***	⑤			
とりで倶楽部			***			

## Hブロック 五本松運動広場B(会場主管:高野山SSS)

	ひたち野ライズFC	高野山SSS	清水台FC	勝点	得失差	順位
ひたち野ライズFC	***	②	④			
高野山SSS		***	⑥			
清水台FC			***			

《タイムテーブル》 ※五本松運動広場は30分繰り上げで実施

①10:30～

②11:20～

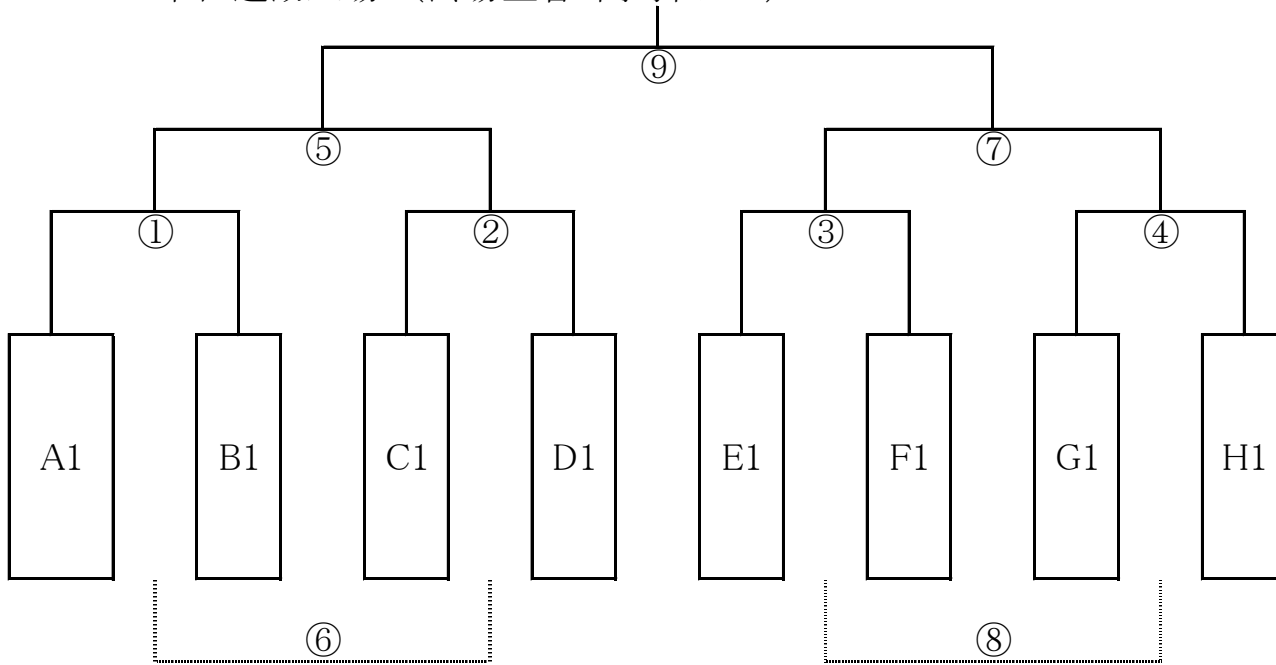
③12:10～

④13:00～

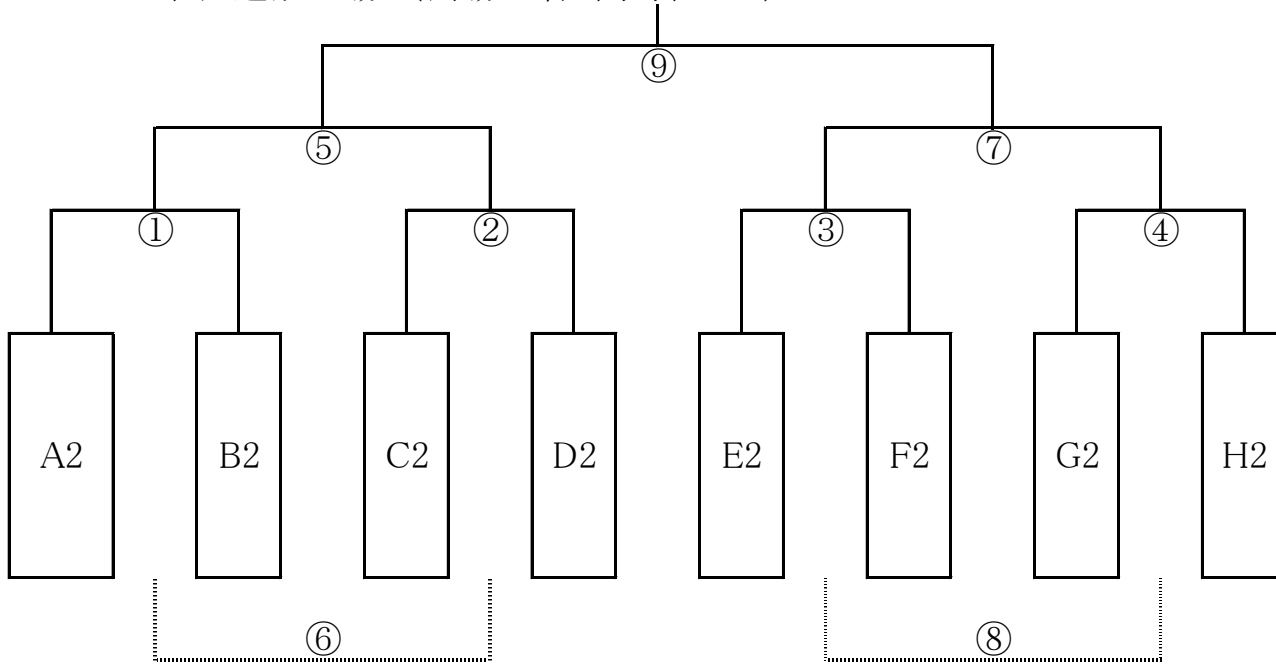
⑤13:50～

⑥14:40～

★決勝トーナメント 9月9日(日)→9月17日(祝) (試合時間20分-5分-20分)  
 五本松運動広場A(会場主管:高野山SSS)



★2位トーナメント 9月9日(日)→9月17日(祝) (試合時間20分-5分-20分)  
 五本松運動広場B(会場主管:高野山SSS)



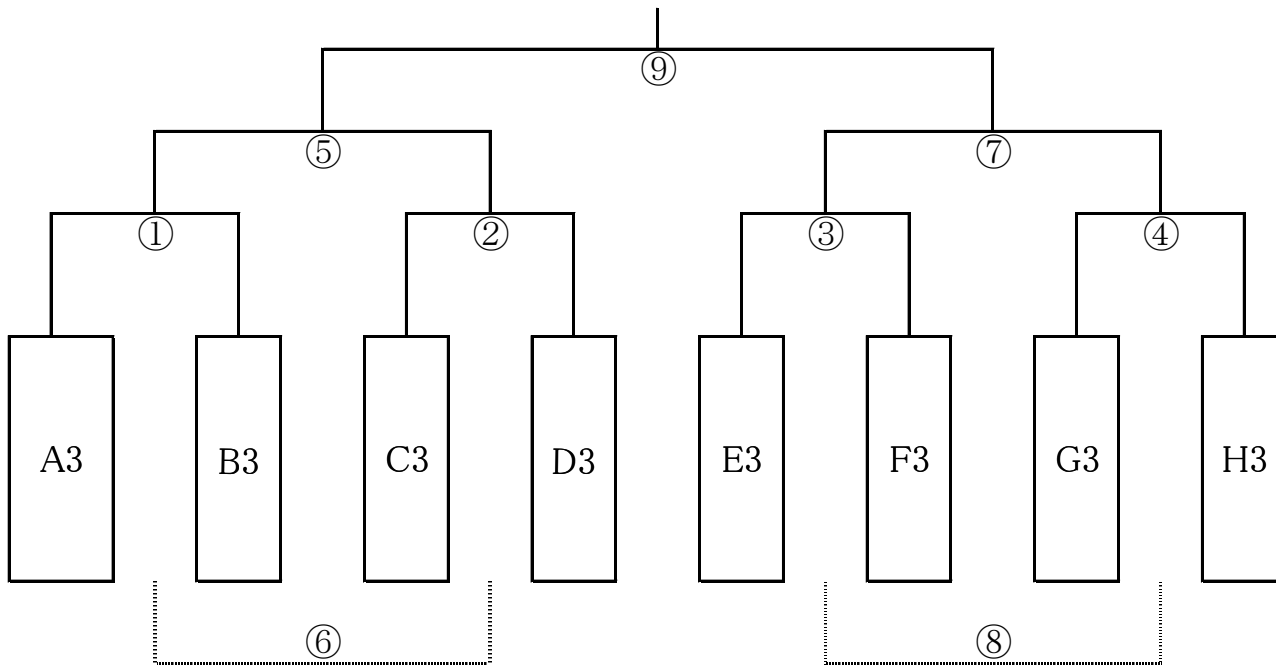
《タイムテーブル》

- |         |               |         |         |
|---------|---------------|---------|---------|
| ①8:30～  | ②9:20～        | ③10:10～ | ④11:00～ |
| ⑤11:50～ | ⑥12:40～       | ⑦13:20～ | ⑧14:10～ |
| ⑨14:50～ | ※⑥及び⑧は15-5-15 |         |         |



◆3位トーナメント◆9月9日(日)→9月17日(祝)  
湖北台西小学校(会場主管:FCアマスター)

(試合時間15分-5分-15分)



《タイムテーブル》

①9:00~

⑤11:40~

⑨14:20~

②9:40~

⑥12:20~

③10:20~

⑦13:00~

④11:00~

⑧13:40~

## ◆参加チーム◆

チーム名	代表者名	連絡担当者 電話番号	参加学年	
	住所		4年	
ペガサスJr. FC	県内:流山			
初石少年SC	県内:流山			
清水台FC	県内:野田			
松葉SC	県内:柏			
ヴィスポ柏99	県内:柏			
藤崎SC	県内:習志野			
大久保SC	県内:習志野			
六実SC(欠席)	代替出場:FCアミスターB(チャレンジマッチ3位) 県内:松戸			
成田SSS(欠席)	代替出場:つくし野SC(チャレンジマッチ優勝) 県内:成田	来年度は復帰予定		
中根FC	茨城:牛久			
ひたち野ライズFC	茨城:牛久			
利根キッカーズ	茨城:利根			
とりで倶楽部	茨城:取手			
宮和田FC	茨城:取手			
東光台SC	茨城:つくば			
バンビーノSC(欠席)	代替出場:FCアミスターA(チャレンジマッチ準優勝) 茨城:常総	来年度は復帰予定		
湖北台クラブ	春季優勝 市内			
高野山SSS	春季準優勝 市内			
翼SC	春季第3位 市内			
布佐SC	春季第4位 市内			
三小キッカーズ	春季ベスト8 市内			
新木やまとSSS	春季ベスト8 市内			
イレブンJr.	春季ベスト8 市内			
隼SC	春季ベスト8 市内			