

平成28年度 第37回 我孫子市 少年交流サッカー大会

開催日 平成28年 9月 4日(日)

平成28年 9月11日(日)

予備日 平成28年 9月19日(祝)

会場 利根川ゆうゆう公園 我孫子市少年サッカー場

我孫子市立湖北台東小学校

我孫子市立湖北台西小学校

主催 我孫子市サッカー協会

主管 我孫子市サッカー協会 四種委員会

後援 我孫子市教育委員会

NPO法人 我孫子市体育協会

我孫子ライオンズクラブ

◆開会式◆

日時：平成28年9月4日(日)午前9時より
会場：利根川ゆうゆう公園 我孫子市少年サッカー場
対象：全チームご参加をお願いします
(試合会場が異なるチームは、開会式参加後移動します)

式次第

1. 開式の言葉
2. 大会会長挨拶
3. 来賓祝辞
4. 優勝旗・優勝カップ返還
5. 競技上の注意
6. 選手宣誓
7. 閉式の言葉

◆閉会式◆

日時：平成28年9月11日(日)午後4時頃より
※大会2日目の最終試合終了後となります
会場：利根川ゆうゆう公園 我孫子市少年サッカー場
対象：決勝T・2位Tのベスト4以上のチームはご参加をお願いします

式次第

1. 開式の言葉
2. 成績発表
3. 表彰
4. 大会会長講評
5. 閉式の言葉

◆大会役員◆

大会会長	藤澤 進(我孫子市サッカー協会会長)
大会副会長	倉部 俊治(我孫子市教育長)
	星野 栄(NPO法人我孫子市体育協会会長)
	幕内 誠(我孫子ライオンズクラブ会長)
	佐々木 和彦(我孫子市サッカー協会副会長)
大会顧問	印南 宏(我孫子市サッカー協会顧問)
	小國 勝男(同上)
大会委員長	市川 勝彦(我孫子市サッカー協会理事長)
大会副委員長	関 俊昭(同副理事長)
	西村 英憲(同上)
大会委員	(我孫子市サッカー協会四種委員)
	近藤 吉光 染谷卓治 市川勝彦 今井 滋
	仲野谷 孝 中村 和弘 小菅修 伊巻和弥
	川島 孝夫 森 典朗 五十嵐 聡
実行委員長	近藤 吉光(我孫子市サッカー協会四種委員長)
実行委員	(我孫子市サッカー協会四種各団大会実行部員)
	竹田 能啓 西田 邦久 瀬田川淳 市川 誠
	栗原 明 野口 正浩 澤田 正志 福井順平
	守谷 佳生 佐藤雄司 松下 謙一郎 山下明
審判委員長	一ノ瀬 勝治(我孫子市サッカー協会審判委員長)
審判副委員長	和田 英一(同副委員長)
	檜山匡俊(同上)
審判委員	(我孫子市サッカー協会四種各団審判委員)
	鈴木 裕之 小山幸治 後藤秀剛
	桑江朝臣 村上 寿恵 大場 春光
	西方彰信 小溝 茂 白石 啓一郎
競技委員長	近藤 泰生(我孫子市サッカー協会技術委員長)
競技副委員長	大島 康孝(同副委員長)
	植村太一(同副委員長)
競技委員	(我孫子市サッカー協会四種各団技術委員)
	荒木 慎司 小原 裕博 相模 貴志 田中 慎一郎
	佐藤 謙一 永野 忠之 古谷 陽一郎
	小俣晴彦 加茂 恒輝 古澤大輔
大会事務局	五十嵐 聡 090-7817-9377 satoshi.iga@icom.home.ne.jp
	藪田 剛
医務	アビコ外科成形外科病院 TEL 04-7184-7321

本要綱は、我孫子市サッカー協会4種委員会のページに掲載いたします

<http://members3.jcom.home.ne.jp/acfa/4-committee.htm>

◆大会要項◆

1. 大会名 第37回我孫子市少年交流サッカー大会
2. 主催 我孫子市サッカー協会
3. 主管 我孫子市サッカー協会 四種委員会
4. 後援 我孫子市教育委員会
NPO法人 我孫子市体育協会
我孫子ライオンズクラブ
5. 大会期日 平成28年9月4日(日)、11日(日)
予備日 9月19日(祝)
6. 集合 我孫子市少年サッカー場 午前8時30分
7. 会場 我孫子市少年サッカー場
我孫子市立湖北台西小学校
我孫子市立湖北台東小学校
8. 参加資格 我孫子市内チーム及び主催者が招待したチームであること。
スポーツ傷害保険に加入済みで、保護者の承諾を得ていること。
9. 登録・交代 ベンチ入り人数の制限はしないが1試合16名までの出場とする
各試合毎の登録16名以内で**自由な交代とする**
各試合毎に必ずメンバー表の提出をお願いします(任意のメンバー表で可)
退場選手が出た際の選手補充は不可とする
ベンチ及ピッチに入場できる指導者は3名までとする。
10. 競技方法 4年生以下の選手による8人制サッカー
予選リーグ:1ブロック3チームによるリーグ戦(8ブロック)。
決勝トーナメント:予選各ブロック1位8チームによるトーナメント戦
2位トーナメント:予選各ブロック2位8チームによるトーナメント戦
3位トーナメント:予選各ブロック3位8チームによるトーナメント戦
11. 競技規則 日本サッカー協会8人制競技規則によるが、一部は我孫子市
サッカー協会四種委員会制定の我孫子市内大会ルールを優先する
(我孫子市内大会ルールは、大会当日説明します)

12. 大会規則
- ・試合球 : 検定4号球
 - ・試合時間 : 20分-5分-20分
(3位トーナメントは15分-5分-15分)
気温の上昇に応じてクーリングブ레이크を入れることとする
 - ・順位の決定
 - ①予選リーグ
勝点方式にて決定(勝-3、分-1、負-0)
同勝点の場合 : 得失点差-総得点-直接対戦-コイントス
 - ②決勝トーナメント : 3名によるPK戦、以後サドンデス。
 - ③決勝戦 : 5分-5分の延長戦、以後3名によるPK戦、以後サドンデス
 - ④2位・3位トーナメント決勝が引き分けの場合は、PK戦(延長戦無し)
 - ・棄権の場合 : 相手チームが5-0の勝ちとする。
13. 表彰
- ・決勝トーナメント
 - 優勝 : 優勝カップレプリカ・賞状・メダル
優勝旗・優勝カップ(持ち回り)
 - 準優勝 : 賞状・トロフィー・メダル
 - 3位 : 賞状・トロフィー・メダル(2チーム)
 - ・2位トーナメント
 - 優勝 : 賞状・トロフィー・メダル
 - 準優勝 : 賞状・トロフィー・メダル
 - 3位 : 賞状・トロフィー(2チーム)
 - ※メダルは16個までご用意いたしております。
 - ・3位トーナメント
 - 優勝 : 優勝トロフィー
 - 準優勝 : トロフィー
 - 3位 : トロフィー(2チーム)
 - ・選手表彰(MVPメダル授与)
各チームから選出の1名にMVPメダルを授与
14. 参加費 1チームにつき 7,000円(開会式当日ご持参願います)
15. 審判 各チームとも帯同審判2名お願いします(審判服着用)
- ①予選リーグ
第1試合は第6試合の両チームとし他は試合を終えた両チームにて実施願います。主副はチーム間の協議で決定願います
 - ②決勝トーナメント
 - ★9/11(日)開催の場合
 - ・1回戦・準決勝・決勝は主催者側で行います(審判実技講習)
 - ・フレンドリーマッチ(第6・8試合)は主審を主催者側で実施しますので、副審を当該チームから1名ずつ出してください
 - ☆予備日の9/19(祝)開催の場合
 - ・1回戦: 第一試合は第三試合の両チームとし、後は試合を終えた両チームとします
 - ・決勝は主催者側で行います
 - ③2位トーナメント・3位トーナメント
☆第1試合は第3試合の両チームで実施し、他は試合を終えた両チームにて実施願います。
16. お願い
- ①日程の都合上、多少の雨でも開催します。
中止の場合、当日朝6時頃までに主催者側から連絡します。
 - ②試合中のけがについて、主催者側で応急処置は行いますが、その後は各チームまたは保護者の責任でご対応ください。
 - ③車での来場は1チームにつき5台以内(厳守)でお願いします。
チーム名・運転者・携帯を記載した駐車票を必ず各チームで用意しフロントガラス越しの見える位置に掲示してください。
 - ④各チーム、ゴミの持ち帰りの徹底をお願いします。
 - ⑤各会場とも禁酒・禁煙となっておりますので、ご協力ください。
特に湖北台西小学校は、校門の外も禁煙です。

◆予選リーグ①◆

9月4日(日)

Aブロック 湖北台東小学校

	湖北台クラブ	六実SC	向台SSS	勝点	得失差	順位
湖北台クラブ	***	①	③			
六実SC		***	⑤			
向台SSS			***			

Bブロック 湖北台東小学校

	新木やまとSSS	藤崎SC	利根キッカーズ	勝点	得失差	順位
新木やまとSSS	***	②	④			
藤崎SC		***	⑥			
利根キッカーズ			***			

Cブロック 少年サッカー場A

	高野山SSS	松葉SC	バンビーノSC	勝点	得失差	順位
高野山SSS	***	①	③			
松葉SC		***	⑤			
バンビーノSC			***			

Dブロック 少年サッカー場A

	布佐少年SC	初石少年SC	東光台SC	勝点	得失差	順位
布佐少年SC	***	②	④			
初石少年SC		***	⑥			
東光台SC			***			

《タイムテーブル》 ※少年サッカー場は30分繰り上げで実施

①10:30～

②11:20～

③12:10～

④13:00～

⑤13:50～

⑥14:40～

◆予選リーグ②◆

9月4日(日)

Eブロック 湖北台西小学校

	隼SC	清水台FC	とりで倶楽部	勝点	得失差	順位
隼SC	***	①	③			
清水台FC		***	⑤			
とりで倶楽部			***			

Fブロック 湖北台西小学校

	つくし野SC	ペガサスJr.FC	ひたち野ライズFC	勝点	得失差	順位
つくし野SC	***	②	④			
ペガサスJr.FC		***	⑥			
ひたち野ライズFC			***			

Gブロック 少年サッカー場B

	三小キッカーズ	大久保SC	宮和田FC	勝点	得失差	順位
三小キッカーズ	***	①	③			
大久保SC		***	⑤			
宮和田FC			***			

Hブロック 少年サッカー場B

	FCアミスター	ヴィスポ柏99	成田SSS	勝点	得失差	順位
FCアミスター	***	②	④			
ヴィスポ柏99		***	⑥			
成田SSS			***			

《タイムテーブル》 ※少年サッカー場は30分繰り上げで実施

①10:30～

②11:20～

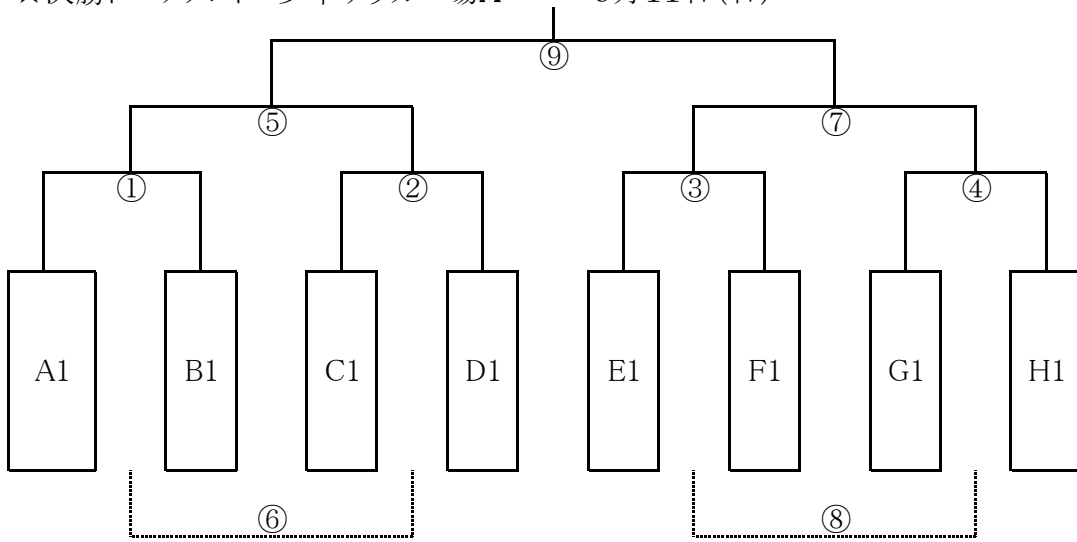
③12:10～

④13:00～

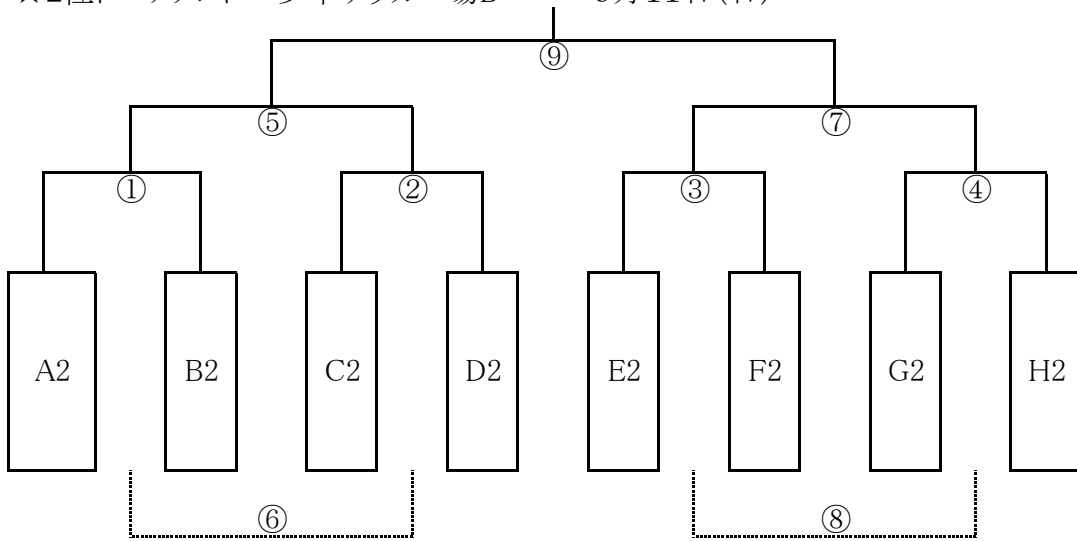
⑤13:50～

⑥14:40～

★決勝トーナメント 少年サッカー場A 9月11日(日)



★2位トーナメント 少年サッカー場B 9月11日(日)



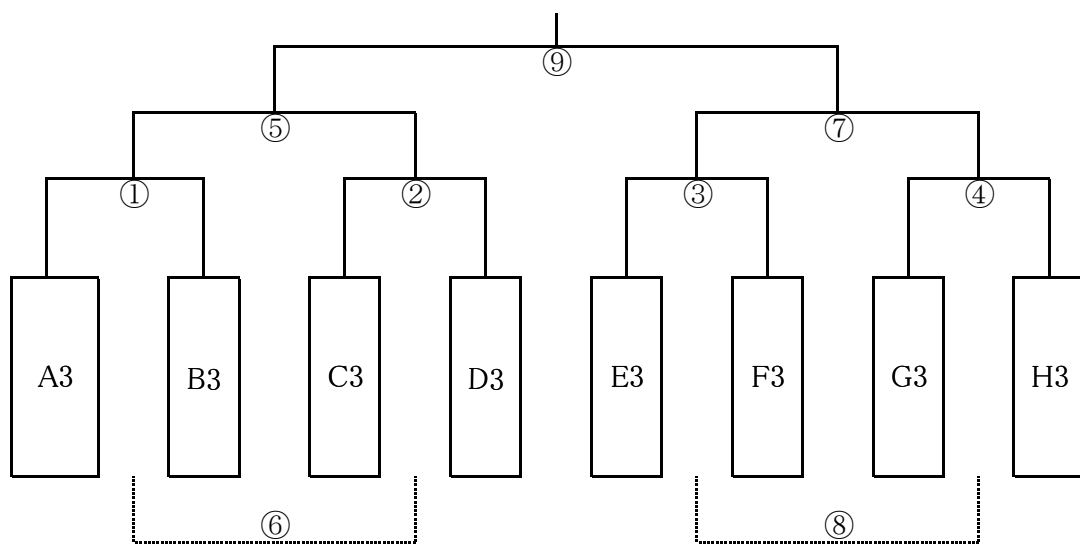
《タイムテーブル》

- | | | | |
|---------|---------------|---------|---------|
| ①8:30～ | ②9:20～ | ③10:10～ | ④11:00～ |
| ⑤11:50～ | ⑥12:40～ | ⑦13:20～ | ⑧14:10～ |
| ⑨14:50～ | ※⑥及び⑧は15-5-15 | | |

◆3位トーナメント◆

9月11日(日)
湖北台西小学校

(試合時間15分-5分-15分)



《タイムテーブル》

①9:00~

⑤11:40~

⑨14:20~

②9:40~

⑥12:20~

③10:20~

⑦13:00~

④11:00~

⑧13:40~

◆参加チーム◆

チーム名	代表者名	連絡担当者 電話番号	参加学年	
	住所		4年	
ペガサスJr. FC	県内:流山			
初石少年SC	県内:流山			
清水台FC	県内:野田			
松葉SC	県内:柏			
ヴィスポ柏99	県内:柏			
ひたち野ライズFC	茨城:牛久			
向台SSS	茨城:牛久			
利根キッカーズ	茨城:利根			
とりで倶楽部	茨城:取手			
東光台SC	茨城:つくば			
藤崎SC	県内:習志野			
大久保SC	県内:習志野			
六実SC	県内:松戸			
成田SSS	県内:成田			
宮和田FC	茨城:取手			
バンビーノSC	茨城:常総			
湖北台クラブ	春季優勝 市内			
FCアミスタ	春季準優勝 市内			
布佐少年SC	春季第3位 市内			
隼SC	春季第4位 市内			
高野山SSS	春季ベスト8 市内			
つくし野SC	春季ベスト8 市内			
三小キッカーズ	春季ベスト8 市内			
新木やまとSSS	春季ベスト8 市内			